

Modular Cooking 900XP Spis, Gas, Ugn, 4 Brännare 10kW, 800 MM.

Produkt # _____

Modell # _____

Namn # _____

SIS # _____

AIA # _____



391006 (E9GCGH4CGM)

Gasspis. Golvmodell.
800mm. 4 öppna brännare
(4x10kW). Gasugn (8,5kW).

Kort specifikation

Pos.

Gasspis (800 mm) i golvmodell med 4 öppna brännare (4x10kW), och gasugn (8,5kW). Flower Flame brännare anpassar sig efter kokkärlens storlek för effektivare uppvärmning och ökad energisparning. Brännare utrustad med tändsäkring och pilotlåga för varje brännare. Robust konstruktion i rostfritt stål. Toppskiva (2mm tjock) och frontpanel i rostfritt borstat stål. Galler i gjutjärn. Ugnsutrymme i rostfritt stål med 3 gejderpar anpassade för GN-galler (2/1).

Huvudfunktioner

- Enheten ska monteras på fötter i rostfritt stål med höjjustering på upp till 50 mm. Enheten kan lätt monteras på konsolsystem.
- Fyra 10 kW högeffektiva brännare är utrustade med kontinuerlig effekttreglering från 2,2 kW till 10 kW.
- Gasprodukt som levereras för användning med naturgas eller gasol, omvandlingsmunstycken levereras som standard.
- Stort kastrullstöd i gjutjärn (rostfritt stål finns som tillval) med långa mittfenor som gör att såväl stora som små kastruller kan användas.
- Brännare med optimerad förbränning.
- Släckskyddsmekanism på brännare skyddar mot gasläckage om lågan släcks oavsiktligt.
- Skyddad indikeringslampa.
- Det nedre facket består av en standardgasugn med brännare i rostfritt stål och självstabiliserande låga under basplattan. Ugnsutrymme har skenor i 3 nivåer för 2/1 GN hyllor (2 ångplåtar) och basplatta i gjutjärn.
- 40 mm tjock ugnslucka för värmeisolering.
- Den speciella utformningen på kontrollvredsystemet skyddar mot vattenintrång.
- Kapslingsklass IPX5.
- Kontrollvred som ger smidig justering mellan min. och max. effekt.

Konstruktion

- Stor arbetsyta med 930 mm djup.
- Utvändiga paneler i rostfritt stål med Scotch Brite-behandling.
- Bänkskiva i AISI 304 rostfritt stål, 2 mm tjock.
- Rät vinkel mellan enheterna för att undvika utrymmen där smuts kan tränga in.

Hållbarhet

- [NOT TRANSLATED]



Medföljande tillbehör

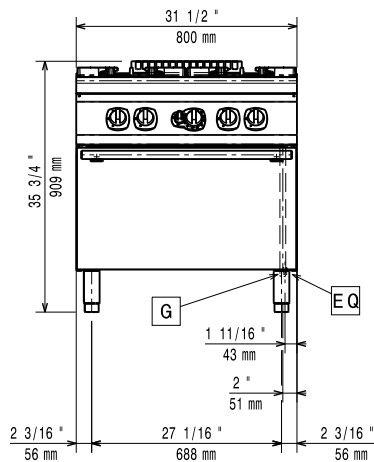
- 1 av Galler, förkromat, GN2/1 till ugn PNC 164250

Övriga Tillbehör

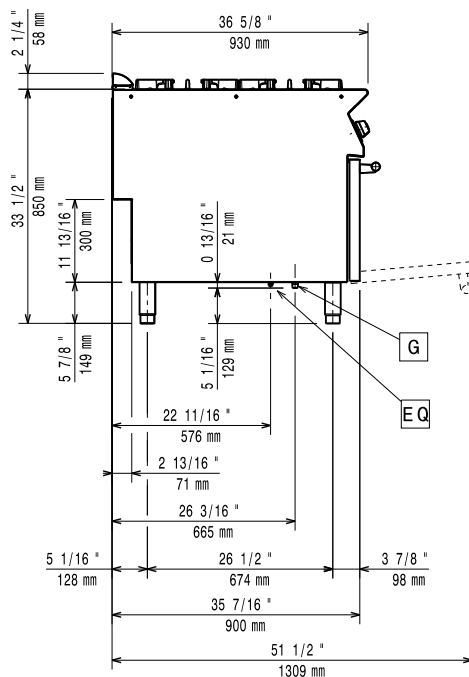
- Galler, förkromat, GN2/1 till ugn PNC 164250
- Tätningssats PNC 206086
- Avloppsavskiljare, 150 mm PNC 206132
- Tätningsring till avgasrenare diameter 150 PNC 206133
- Kit m 4 hjul varav 2 svängbara med broms PNC 206135
- Fotsats PNC 206136

• Frontsockelplåt för installation på betongsockel, 800 mm	PNC 206148	<input type="checkbox"/>	• Portioneringshylla/ räckel, rostfritt, 400 mm (bred)	PNC 216185	<input type="checkbox"/>
• Frontsockelplåt för installation på betongsockel, 1000 mm	PNC 206150	<input type="checkbox"/>	• Portioneringshylla/ räckel, rostfritt, 800 mm (bred)	PNC 216186	<input type="checkbox"/>
• Frontsockelplåt för installation på betongsockel, 1200 mm	PNC 206151	<input type="checkbox"/>	• 2 st 1/2 fritöskorg	PNC 927223	<input type="checkbox"/>
• Frontsockelplåt för installation på betongsockel, 1600 mm	PNC 206152	<input type="checkbox"/>	• Gasregulator	PNC 927225	<input type="checkbox"/>
• SOCKELPLÅTAR, 2 ST,RFR, SIDOR	PNC 206157	<input type="checkbox"/>			
• Stekplatta, slät för 1 brännare.	PNC 206171	<input type="checkbox"/>			
• Grillplatta, räfflad för 1 brännare	PNC 206172	<input type="checkbox"/>			
• Frontsockelplåt, rostfri, 800 mm	PNC 206176	<input type="checkbox"/>			
• Frontsockelplåt, rostfri, 1000 mm	PNC 206177	<input type="checkbox"/>			
• Frontsockelplåt, rostfri, 1200 mm	PNC 206178	<input type="checkbox"/>			
• Frontsockelplåt, rostfri, 1600 mm	PNC 206179	<input type="checkbox"/>			
• Sidosockelplåtar, rostfria, 2 st	PNC 206180	<input type="checkbox"/>			
• Panel för service	PNC 206181	<input type="checkbox"/>			
• Paneler, 2 st, för servicekanal (rygg/rygg)	PNC 206202	<input type="checkbox"/>			
• 4 fötter för installation på cementsockel	PNC 206210	<input type="checkbox"/>			
• Avgasrenare	PNC 206246	<input type="checkbox"/>			
• Blandare med rörlig kran (förlängning ingår ej)	PNC 206289	<input type="checkbox"/>			
• Förlängningsrör till vattenkran 900 line. (Ej nödvändigt).	PNC 206290	<input type="checkbox"/>			
• Rostfritt galler till gasspis för två brännare XP900	PNC 206298	<input type="checkbox"/>			
• Skorsten 800 mm till XP700 & 900	PNC 206304	<input type="checkbox"/>			
• Bakre ledstång, 800 mm, Marin	PNC 206308	<input type="checkbox"/>			
• BAKKANTHYLLA 1200MM-MARIN	PNC 206309	<input type="checkbox"/>			
• Wokstöd för gasbrännare - 700/900	PNC 206363	<input type="checkbox"/>			
• Stödskena till underskåp för minskat antal ben/hjul, 800mm	PNC 206367	<input type="checkbox"/>			
• Stödskena till underskåp för minskat antal ben/hjul, 1200mm	PNC 206368	<input type="checkbox"/>			
• Stödskena till underskåp för minskat antal ben/hjul, 1600mm	PNC 206369	<input type="checkbox"/>			
• Stödskena till underskåp för minskat antal ben/hjul, 2000mm	PNC 206370	<input type="checkbox"/>			
• Ryggplåtar, 800mm	PNC 206374	<input type="checkbox"/>			
• Ryggplåtar, 1000mm	PNC 206375	<input type="checkbox"/>			
• Ryggplåtar, 1200mm	PNC 206376	<input type="checkbox"/>			
• Kit stadsgasdysor (G150) - gasspisar brännare på ugn 900	PNC 206385	<input type="checkbox"/>			
• Skorstensnät 400mm (XP700 & XP900)	PNC 206400	<input type="checkbox"/>			
• - NOT TRANSLATED -	PNC 206458	<input type="checkbox"/>			
• Sidoräcke, rostfritt	PNC 216044	<input type="checkbox"/>			
• Fronträcke, rostfritt, 800 mm	PNC 216047	<input type="checkbox"/>			
• Fronträcke, rostfritt, 1200 mm	PNC 216049	<input type="checkbox"/>			
• Fronträcke, rostfritt, 1600 mm	PNC 216050	<input type="checkbox"/>			
• 2 st sidopaneler höjd 700 djup 900mm	PNC 216134	<input type="checkbox"/>			

Front

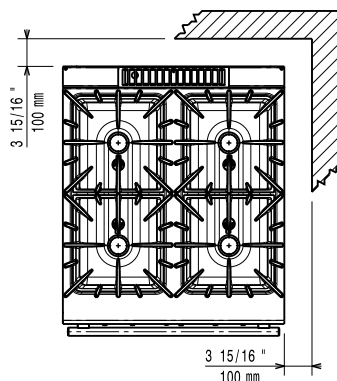


Sida



G = Gasanslutning

Topp



Gas

Gas, effekt:	391006 (E9GCGH4CGM)	48.5 kW
Standardgasleverans		Natural Gas
Gastyp alternativ:		LPG; Naturgas
Gasintag:		1/2"
Natural gas - Pressure:		7" w.c. (17.4 mbar)

Viktig information

Effekt främre brännare:	ISO 9001; ISO 14001 - ISO 9001; ISO 14001 kW
Effekt bakre brännare	10 - 10 kW
Bakre brännare mått - mm	Ø 100 Ø 100
Främre brännare mått - mm	Ø 100 Ø 100
Ugnens arbetstemperatur:	120 °C MIN; 270 °C MAX

Ugnens invändiga dimensioner (bredd):	575 mm
Ugnens invändiga dimensioner (höjd):	300 mm
Ugnens invändiga dimensioner (djup):	700 mm
Nettovikt:	155 kg
Fraktvikt:	137 kg
Frakthöjd:	1080 mm
Fraktbredd:	1020 mm
Fraktdjup:	860 mm
Fraktvolym:	0.95 m ³

If appliance is set up or next to or against temperature sensitive furniture or similar, a safety gap of approximately 150 mm should be maintained or some form of heat insulation fitted.

[NOT TRANSLATED]

N9CG

EcoFlame model available to save up to 20% on gas >>> 391642

Note: